

1. 用途・特長

使用目的	振動吸収
設置箇所	受水槽、高架水槽、ポンプ廻り 等
特 長	本体材質に弾性体であるゴム材を採用しているため、振動吸収性に優れております。2山構造のため偏芯、偏角、伸縮の吸収性にも優れています。両ルーズフランジタイプ。
適応規格	<ul style="list-style-type: none"> ・国土交通省仕様適合品（防振継手） ・日本水道協会認証登録品（G-656・20A～150A）

2. 構造および部品

図1に構造、表1に部品名と材質を示す。

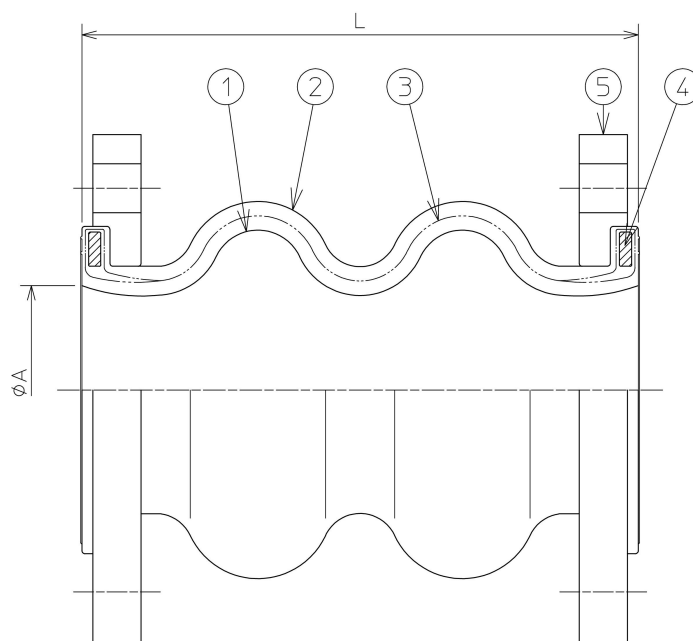


図1. 構造

表1. 部品名と材質

番号	部品名	標準材質（オプション）
1	内貼ゴム	合成ゴム
2	外貼ゴム	合成ゴム
3	補強繊維	合成繊維
4	ソリッドリング	SS400
5	フランジ	SS400 (SUS304)

※フランジ規格：JIS 10K

※製作口径：20A～300A

※フランジ材質がSS400の場合、表面処理は溶融亜鉛メッキとなります。

3. 種類と寸法及び最高使用圧力

表2に種類と寸法及び最高使用圧力を示す。

表2. 種類と寸法及び最高使用圧力 単位：mm

口径	L	φA	最高使用圧力 (MPa)
20A	120	22	1.0
25A	120	25	1.0
32A	175	32	1.0
40A	175	38	1.0
50A	175	50	1.0
65A	175	64	1.0
80A	175	75	1.0
100A	225	99	1.0
125A	225	125	1.0
150A	225	150	1.0
200A	325	200	1.0
250A	325	250	1.0
300A	325	300	1.0

※最高使用圧力は常温時の値です。

4. 許容変位量

表3に許容変位量を示す。

表3. 許容変位量

口径	許容変位量				重量 (kg)
	圧縮 (mm)	伸張 (mm)	偏芯 (mm)	偏角 (°)	
20A	15	10	15	20	1.4
25A	15	10	15	20	2.4
32A	20	10	20	30	3.0
40A	20	10	20	30	3.2
50A	20	10	20	30	4.0
65A	20	10	20	30	5.8
80A	20	10	20	30	6.0
100A	30	15	25	30	7.4
125A	30	15	25	30	10.6
150A	30	15	25	30	13.6
200A	40	20	30	30	19.2
250A	40	20	30	30	26.6
300A	40	20	30	30	30.4

※変位量は個々の最大許容量であり、同時に作用する負荷に対して保証するものではありません。

ゼンシン株式会社	<p style="text-align: center;">製品仕様書 型番/名称：ZRJ-T</p>	文書番号：ZQK-331(P2)-2
----------	---	--------------------

5. 適用温度範囲

-20℃～60℃

6. 取付ボルト長さとおボルトの締付トルク（目安）

表4に取付ボルトの長さ、表5にボルトの締付トルクを示す。

表4. 取付ボルト長さ（JIS10KF）

口径	取付ボルト		
	サイズ	長さ（首下）	本数
20A	M12	50	8
25A	M16	50	8
32A	M16	50	8
40A	M16	50	8
50A	M16	60	8
65A	M16	60	8
80A	M16	65	16
100A	M16	65	16
125A	M20	75	16
150A	M20	75	16
200A	M20	75	24
250A	M22	90	24
300A	M22	90	32

表5. ボルトの締付トルク

口径	トルク（N・m）
20A	25
25A～100A	30
125A～200A	40
250A～300A	45

※取付ボルト長さには平座金、ばね座金の厚みは含んでおりません。

7. 検査

検査項目：外観検査、寸法検査（全長）、耐圧検査

頻 度：外観検査は全数、寸法、耐圧検査は抜き取り

8. 注意事項

- 給湯用には使用できません。弊社 AV・JOINT、ZTF-5000、ZRJ-BT をご使用下さい。
- プール循環水用ポンプには使用できません。弊社 ZTF-5000、ZRJ-BT をご使用下さい。
- 特殊液体(薬液等)には弊社 ZTF-5000、ZRJ-BT をご使用下さい。
- 高濃度のオゾンに晒される環境下では、オゾン劣化によって表面に亀裂が発生することがあります。その場合は、ゴム製品ではなくステンレス製品の選択を推奨致します。
- ボルトの締付の際には、対角線に均等に締付け、片締め・締め込み過ぎにならない様に施工願います。
- ゴム製継手はご使用条件によって耐用年数が低下することがあります。
詳しくはカタログの注意事項をご確認下さい。
- 施工上の注意事項は施工要領書をご参照下さい。

以上