

ゼンシン株式会社	<p align="center">製品仕様書</p> <p align="center">型番/名称：ZRJ - MK100F</p> <p align="center">ZRJ - MK200F</p>	文書番号：ZQK-331(66)
----------	--	------------------

1. 適用範囲

用途：上下水道設備、建築設備、給排水設備、一般工場設備等の埋設配管

特徴：配管の地盤沈下等による変位や振動、騒音を吸収

パッキンが一体構造となっているため取り付け作業が容易です

ZRJ - K100F：100mm偏芯用（埋設用）

ZRJ - K200F：200mm偏芯用（埋設用）

2. 構造および部品

図1に構造、表1に部品名と材質を示す。

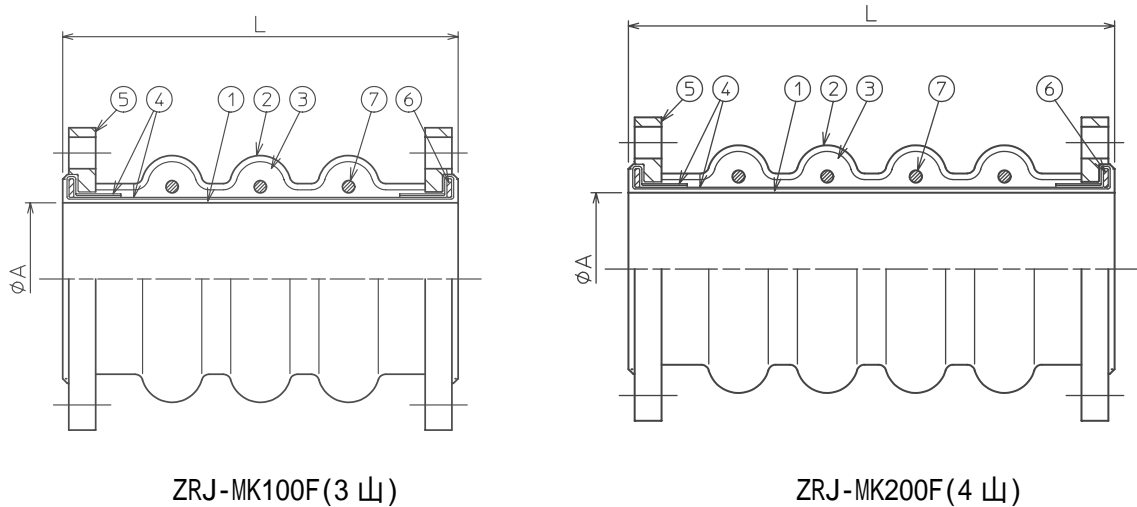


図1. 構造

表1. 部品名と材質

【部品表】ZRJ-MK100F, ZRJ-MK200F

品番	部品名	材質
1	内貼ゴム	合成ゴム(EPDM)
2	外貼ゴム	合成ゴム(EPDM)
3	埋めゴム	合成ゴム
4	補強繊維	合成繊維
5	フランジ	SS400 (SUS304)
6	ソリッドリング	SS400
7	補強リング	SS400

フランジ規格：JIS 10K(標準) JIS5KF, 上水 F, JPI1501b

口径：200A～300A迄

内面は全てフラットタイプになります。

【埋設用】：フランジがSS400の場合は溶融亜鉛メッキ+エポキシ塗装（2回塗り）となります。

ゼンシン株式会社	製品仕様書	文書番号：ZQK-331(66)
	型番/名称：ZRJ-MK100F ZRJ-MK200F	

3. 本体寸法及び最高使用圧力

表2に本体寸法及び最高使用圧力を示す。

表2. 本体寸法及び最高使用圧力 単位：mm

ZRJ-MK100F(3山)

口 径	A	全 長 L	最高使用 圧力 (MPa)
20A	20	350	0.98
25A	25	350	0.98
32A	32	350	0.98
40A	40	350	0.98
50A	50	350	0.98
65A	65	350	0.98
80A	75	350	0.98
100A	100	350	0.98
125A	125	350	0.98
150A	150	500	0.98
200A	200	500	0.98
250A	250	500	0.98
300A	300	550	0.98

ZRJ-MK200F(4山)

口 径	A	全 長 L	最高使用 圧力 (MPa)
20A	20	450	0.98
25A	25	450	0.98
32A	32	450	0.98
40A	40	450	0.98
50A	50	450	0.98
65A	65	450	0.98
80A	75	450	0.98
100A	100	450	0.98
125A	125	450	0.98
150A	150	600	0.98
200A	200	600	0.98
250A	250	600	0.98
300A	300	650	0.98

4. 許容変位量

表3に許容変位量を示す。各変位量はそれぞれ単独に変位した数値です。

ZRJ-MK100F(3山)

口 径	許容変位量 (mm)		
	圧縮	伸張	偏芯
20A	22	18	100
25A	22	18	100
32A	22	18	100
40A	22	18	100
50A	22	18	100
65A	22	18	100
80A	22	18	100
100A	30	27	100
125A	30	27	100
150A	30	36	100
200A	30	36	100
250A	37	45	100
300A	37	45	100

ZRJ-MK200F(4山)

口 径	許容変位量 (mm)		
	圧縮	伸張	偏芯
20A	22	18	200
25A	22	18	200
32A	22	18	200
40A	22	18	200
50A	22	18	200
65A	22	18	200
80A	22	18	200
100A	30	27	200
125A	30	27	200
150A	30	36	200
200A	30	36	200
250A	37	45	200
300A	37	45	200

表3. 許容変位量 単位：mm

ゼンシン株式会社	製品仕様書 型番/名称：Z R J - M K 1 0 0 F Z R J - M K 2 0 0 F	文書番号：ZQK-331(66)
<p>5 . 検 査 検査項目：外観検査、寸法検査（全長）、耐圧検査(水圧) 頻 度：外観、寸法検査は全数、耐圧検査は抜き取り</p> <p>6 . 梱 包 パッキングケース（段ボール）にて製品を梱包。</p> <p style="text-align: right;">以 上</p>		