

1. 適用範囲

用途：薬液、食品、飲料配管、超純水、温水配管等

特徴：ほとんどの薬品に使用できます。

内圧による寸法変化が少なく、しかも低反力で、衝撃吸収に優れてます。

2. 構造および部品

図1に構造、表1に部品名と材質を示す。

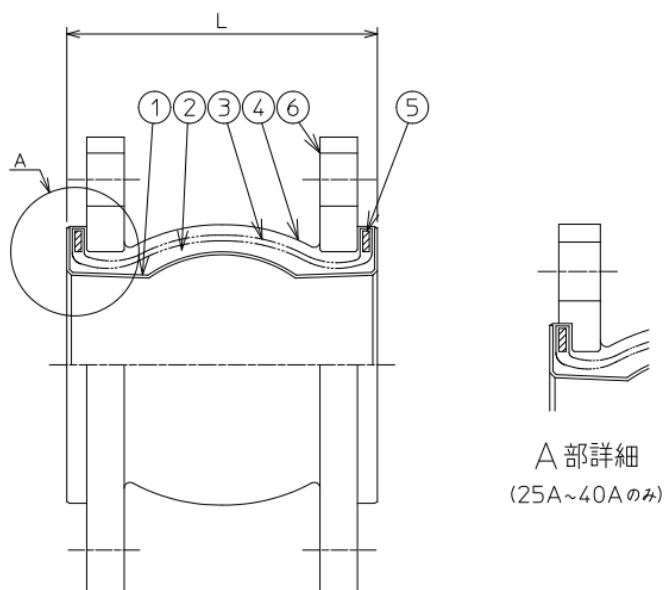


図1. 構造

表1. 部品名と材質

品番	部品名	材質
1	ライナー	PTFE
2	内貼ゴム	合成ゴム
3	補強繊維	合成繊維
4	外貼ゴム	合成ゴム
5	ソリッドリング	SS400
6	フランジ	SS400, SUS304

※フランジ規格：JIS 10K

3. 種類および寸法

表2に種類と寸法を示す。

表2. 種類と寸法 単位：mm

口 径	長 さ	最高使用圧力
		(MP a)
2 5 A	90	1.5
3 2 A	90	1.5
4 0 A	97	1.5
5 0 A	112	1.5
6 5 A	120	1.5
8 0 A	142	1.5
1 0 0 A	159	1.5
1 2 5 A	189	1.5
1 5 0 A	209	1.5
2 0 0 A	209	1.5

4. 許容変位量

表3に許容変位量を示す。

表3. 許容変位量

口 径	許容変位量			
	圧縮 (mm)	伸張 (mm)	偏芯 (mm)	偏角 (°)
2 5 A	8	4	5	15
3 2 A	8	4	5	15
4 0 A	8	4	5	15
5 0 A	10	5	5	15
6 5 A	12	6	10	15
8 0 A	14	6	10	15
1 0 0 A	18	10	10	15
1 2 5 A	20	10	15	15
1 5 0 A	20	12	15	15
2 0 0 A	20	12	10	15

5. 検 査

検査項目：外観検査、寸法検査（全長）、耐圧検査(水圧)

頻 度：外観、寸法検査は全数、耐圧検査は抜き取り

6. 梱 包

パッキングケースに製品の他、取扱説明書を同梱。

以 上