

1. 適用範囲

用 途：半導体関連の真空装置および一般真空配管用、  
 冷温水、エア、蒸気、ガス、油、化学薬品の配管用

特 徴：曲げ半径が小さく、敏感な作業に対応できる。

防振効果が大きく、軽量である

ZC-1000：両端フランジ型

ZC-2000：両端ヘルール型

2. 構造および部品

図1に構造、表1に部品名と材質を示す。

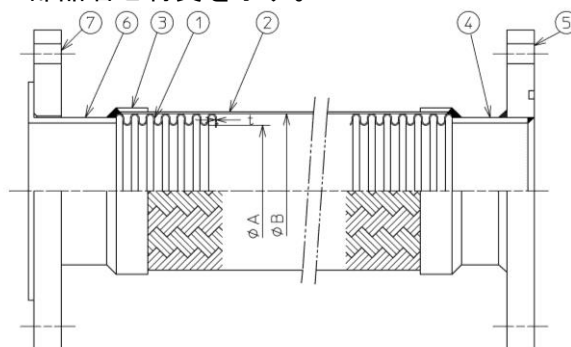


図1-1 構造 (ZC-1000)

表1-1 部品名と材質 (ZC-1000)

番 号	部 品 名	材 質
1	ベローズ	SUS304
2	ブレード	SUS304
3	ブレード押え	SUS304
4	端管	SUS304
5	フランジ(VF)	SUS304
6	ラップジョイント	SUS304
7	フランジ(VG)	SUS304

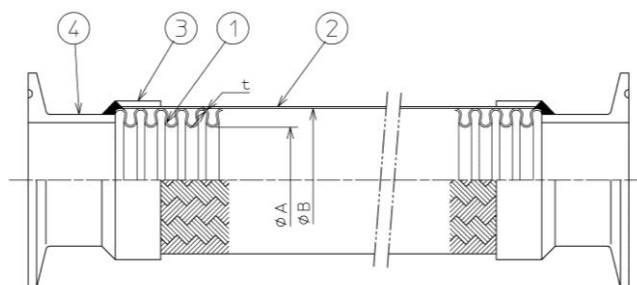


図1-2 構造 (ZC-2000)

表1-2 部品名と材質 (ZC-2000)

番 号	部 品 名	材 質
1	ベローズ	SUS304
2	ブレード	SUS304
3	ブレード押え	SUS304
4	ヘルール	SUS304

## 3. 種類および寸法

表2にZC-1000、ZC-2000それぞれの種類と寸法、設計圧力を示す。

表2-1. 種類と寸法 (ZC-1000) 単位：mm

口 径	チューブ			設計圧力 (MPa)
	$\phi A$	$\phi B$	t	
10A	10.0	13.5	0.15	FV~0.98
20A	21.5	28.5	0.20	FV~0.98
25A	26.5	36.5	0.20	FV~0.98
40A	41.5	54.0	0.25	FV~0.78
50A	50.5	65.0	0.25	FV~0.69
65A	66.0	86.0	0.30	FV~0.69
80A	78.0	100.5	0.30	FV~0.69
100A	103.0	126.0	0.30	FV~0.39
125A	129.0	148.0	0.40	FV~0.39
150A	153.0	181.0	0.40	FV~0.39

表2-2. 種類と寸法 (ZC-2000) 単位：mm

口 径	チューブ			設計圧力 (MPa)
	$\phi A$	$\phi B$	t	
1.0S	21.5	28.5	0.20	FV~0.98
1.25S	26.5	36.5	0.20	FV~0.98
1.5S	26.5	36.5	0.20	FV~0.98
2.0S	41.5	54.0	0.25	FV~0.78
2.5S	50.5	65.0	0.25	FV~0.69
3.0S	66.0	86.0	0.30	FV~0.69
3.5S	78.0	100.5	0.30	FV~0.69
4.0S	78.0	100.5	0.30	FV~0.39

## 4. 検 査

検査項目：外観検査、寸法検査（全長）、気密検査

頻 度：全数

## 5. 梱 包

種類毎、1本毎に梱包。

以上