

ゼンシン株式会社	<p style="text-align: center;">製品仕様書</p> <p style="text-align: center;">型番/名称 : Z-4000MS,Z-5000MS Z-7000MS,Z-8000MS Z-9000MS,Z-10000MS</p>	文書番号 : ZQK-331(B7)
----------	--	--------------------

1. 用途・特長

使用目的	配管の芯合わせ、地盤沈下による変位吸収
設置箇所	一般配管、空調・衛生設備配管等の埋設配管
特長	<p>フレキ外面に防食テープを巻いた埋設仕様の製品です。 SS400 及び FCMB の継手部はエポキシ樹脂塗装となります。</p> <ul style="list-style-type: none"> ・ Z-4000MS、Z-8000MS (両ルーズフランジタイプ) ・ Z-5000MS、Z-7000MS (片ルーズフランジタイプ) ・ Z-9000MS、Z-10000MS (両ユニオンタイプ)
適応規格	<ul style="list-style-type: none"> ・ Z-4000MS のみ日本水道協会認証登録品 (G-444・20A~300A・L=300~3000mm)

2. 構造および部品

図1に構造、表1に部品名と材質を示す。

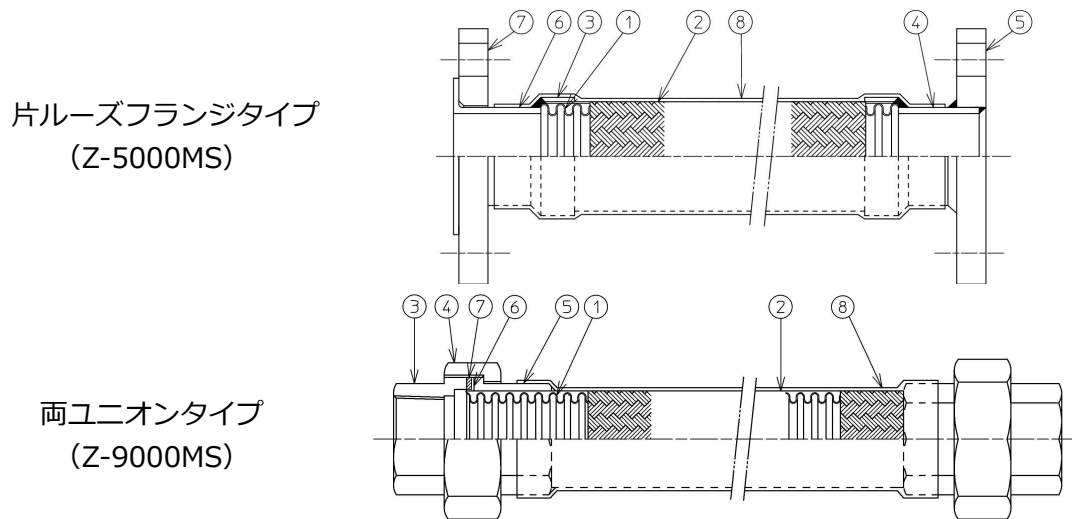


図1. 構造

表1. 部品名と材質

・片ルーズフランジタイプ (Z-5000MS)

番号	部品名	標準材質
1	ベローズ	SUS304
2	ブレード	SUS304
3	ブレード押え	SUS304
4	端管	SUS304
5	固定フランジ	SUS304
6	ラップジョイント	SUS304
7	ルーズフランジ	SUS304
8	防食塩ビテープ	塩ビ

・両ユニオンタイプ (Z-9000MS)

番号	部品名	標準材質
1	ベローズ	SUS304
2	ブレード	SUS304
3	ユニオンネジ	FCMB
4	ユニオンナット	FCMB
5	ユニオンツバ	FCMB
6	ユニオンカラー	SUS304
7	パッキン	ノンアスベスト
8	防食塩ビテープ	塩ビ

ゼンシン株式会社	<p style="text-align: center;">製品仕様書</p> <p style="text-align: center;">型番／名称：Z-4000MS,Z-5000MS Z-7000MS,Z-8000MS Z-9000MS,Z-10000MS</p>	文書番号：ZQK-331(B7)
----------	--	------------------

3. 種類と寸法、最高使用圧力及び各変位量に対する必要な全長
種類と寸法、最高使用圧力及び各変位量に対する必要な全長は表2の参照製品仕様書をご確認下さい。

表2. 参照製品仕様書

製品名		参照製品仕様書
Z-4000MS	→	Z-4000
Z-5000MS	→	Z-5000
Z-7000MS	→	Z-7000
Z-8000MS	→	Z-8000
Z-9000MS	→	Z-9000
Z-10000MS	→	Z-10000

4. 適用温度範囲
-10℃～60℃

5. 検査
検査項目：外観検査、寸法検査（全長）、漏洩検査
頻 度：全数

6. 注意事項
- ポンプ廻りや受水槽廻りなど、振動や圧力変動の激しい配管には Z-3000 をご使用下さい。
 - ウォーターハンマーの発生が懸念される配管系では、フレキ前後の配管の固定をしっかりと行い、適切な衝撃防止対策を行って下さい。
 - 施工上の注意事項は施工要領書をご参照下さい。

以上