

1 . 適用範囲

用 途 : 一般配管、受水槽、高架水槽、ポンプ廻り 等

特 徴 : 両ルーズフランジタイプ

諸官庁指定品、国土交通省仕様、振動吸収型

接液部は全てステンレス製で非溶接の一体成形

2 . 構造および部品

図 1 に構造、表 1 に部品名と材質を示す。

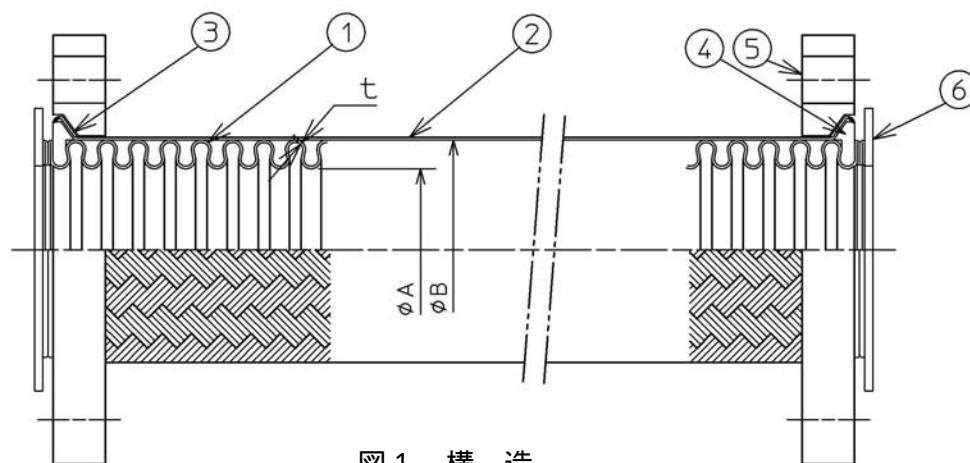


表 1 . 部品名と材質

番 号	部 品 名	材 質
1	ペローズ	SUS304 (SUS316L)
2	ブレード	SUS304
3	押えリング	SUS304 (SUS304)
4	割リング	FCMB (SUS304)
5	ルーズフランジ	SS400 (SUS304)
6	ガスケット	ノンアスベスト

フランジ規格 : JIS 10K (標準), 5K, 20K, ANSI, 上水

ブレードの種類 : 線ブレード

## 3. 種類および寸法

表 2 に種類と寸法を示す。

表 2 . 種類と寸法

単位 : mm

型式番号	口 径	チューブ			最高使用圧力 (MPa)	
		A	B	t	一重 プレート	二重 プレート
3020	20A	26.8	36.5	0.3	1.0	2.0
3025	25A	32.5	45.0	0.3	1.0	2.0
3032	32A	41.1	55.1	0.35	1.0	2.0
3040	40A	46.0	61.0	0.35	1.0	2.0
3050	50A	54.0	70.5	0.4	1.0	2.0
3065	65A	67.0	86.0	0.4	1.0	2.0
3080	80A	79.0	100.5	0.4	1.0	2.0
3100	100A	103.0	126.0	0.4	1.0	1.67
3125	125A	129.0	154.0	0.5	1.0	1.77
3150	150A	153.0	181.0	0.5	1.0	1.57
3200	200A	199.0	230.0	0.5	1.0	1.18
3250	250A	250.8	285.0	0.6	1.0	1.18
3300	300A	300.8	336.0	0.6	0.78	1.01

最高使用圧力はチューブ材質 SUS304, 常温時の値です。

## 4. 許容変位量

表 3 に許容変位量を示す。

表 3 . 許容変位量

口 径	全 長(mm)			
	3 0 0	5 0 0	7 5 0	1 0 0 0
2 0 A	4 1	1 2 4	2 8 8	5 2 1
2 5 A	4 1	1 2 4	2 8 8	5 2 1
3 2 A	3 2	9 9	2 3 6	4 3 2
4 0 A	3 0	9 4	2 2 4	4 1 0
5 0 A	2 6	8 1	1 9 3	3 5 4
6 5 A	2 4	7 1	1 7 1	3 1 4
8 0 A	2 1	6 4	1 5 2	2 8 5
1 0 0 A	1 5	4 7	1 1 6	2 1 5
1 2 5 A	1 3	3 9	9 6	1 7 8
1 5 0 A	1 0	3 4	8 1	1 5 0
2 0 0 A	7	2 4	6 1	1 1 0
2 5 0 A	7	2 0	5 0	9 2
3 0 0 A	4	1 6	4 0	7 5

## 5. 検 査

検査項目 : 外観検査、寸法検査 ( 全長 )、気密検査

頻 度 : 全数

ゼンシン株式会社	<b>製品仕様書</b> 型番 / 名称 : Z - 3 0 0 0	文書番号 : ZQK-331(22)-2
----------	---------------------------------------	----------------------

6 . 梱 包

種類毎、1本毎に梱包。

以 上