

|          |   |                     |
|----------|---|---------------------|
| ゼンシン株式会社 | <p style="text-align: center;"><b>製品仕様書</b><br/> <b>型番/名称：A・V・JOINT</b></p> | 文書番号：ZQK-331(B20)-1 |
|----------|---|---------------------|

1. 用途・特長

|      |   |
|------|---|
| 使用目的 | 振動吸収  |
| 設置箇所 | ポンプ廻り   |
| 特長   | <p>外層 SUS304・内層 SUS316L の二層構造により優れた耐食性、振動吸収性、耐圧性を有します。またベローズの組込みに溶接を用いていないため、耐久性にも優れております。</p> <p>接液部がステンレスのため、ゴム製継手では対応できない給湯ラインにも御使用頂けます。</p> |
| 適応規格 | <ul style="list-style-type: none"> <li>・ 国土交通省仕様適合品（防振継手）</li> <li>・ 日本水道協会認証登録品（G-444・32A～150A）</li> </ul>                                     |

2. 構造および部品

図 1 に構造、表 1 に部品名と材質を示す。

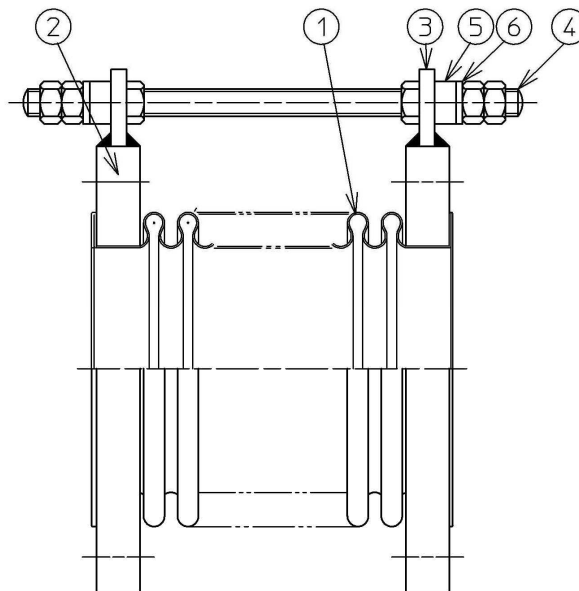


図 1. 構造

表 1. 部品名と材質

| 番号 | 部品名      | 標準材質（オプション）          |
|----|----------|----------------------|
| 1  | ベローズ     | 内層:SUS316L、外層 SUS304 |
| 2  | フランジ     | SS400 (SUS304)       |
| 3  | ホルダー     | SS400 (SUS304)       |
| 4  | タイロットボルト | SS400 (SUS304)       |
| 5  | 緩衝材      | ウレタンゴム（無機繊維等）        |
| 6  | ワッシャー    | SS400 (SUS304)       |

※フランジ規格：JIS 10K, 20K

|          |   |                     |
|----------|---|---------------------|
| ゼンシン株式会社 | <p style="text-align: center;"><b>製品仕様書</b><br/> <b>型番/名称：A・V・JOINT</b></p> | 文書番号：ZQK-331(B20)-1 |
|----------|---|---------------------|

3. 種類と寸法及び最高使用圧力

表2に種類と寸法及び最高使用圧力を示す。

表2. 種類と寸法及び最高使用圧力

単位：mm

| 口 径  | ベローズ  |       |        | 最高使用圧力<br>(MPa) | 全長  | タイロッド<br>ボルト |
|------|-------|-------|--------|-----------------|-----|--------------|
|      | 内径    | 外径    | 厚み     |                 |     |              |
| 32A  | 42.0  | 56.6  | 0.3×2  | 1.0             | 150 | M12-2        |
| 40A  | 47.5  | 62.7  | 0.35×2 | 1.0             | 150 | M12-2        |
| 50A  | 59.5  | 73.5  | 0.25×2 | 1.0             | 150 | M12-2        |
| 65A  | 65.0  | 89    | 0.25×2 | 1.0             | 150 | M12-2        |
| 80A  | 88.0  | 104.2 | 0.3×2  | 1.0             | 150 | M12-3        |
| 100A | 113.0 | 129.2 | 0.3×2  | 1.0             | 150 | M12-3        |
| 125A | 138.0 | 158.6 | 0.4×2  | 1.0             | 150 | M12-3        |
| 150A | 163.5 | 184.1 | 0.4×2  | 1.0             | 150 | M16-3        |
| 200A | 214.7 | 242.7 | 0.5×2  | 1.0             | 200 | M16-4        |
| 250A | 265.8 | 293.8 | 0.5×2  | 1.0             | 200 | M20-4        |
| 300A | 316.9 | 344.9 | 0.5×2  | 1.0             | 200 | M24-4        |

※最高使用圧力は常温時の値です。

4. 適用温度範囲

標準仕様：常温～80℃（ウレタンゴム）

高温仕様：常温～150℃（無機繊維等）

5. 取付ボルト長さ

表3に取付ボルトの長さを示す。

表3. 取付ボルト長さ

| 口径   | 取付ボルト |        |    |
|------|-------|--------|----|
|      | サイズ   | 長さ（首下） | 本数 |
| 32A  | M16   | 60     | 8  |
| 40A  | M16   | 60     | 8  |
| 50A  | M16   | 60     | 8  |
| 65A  | M16   | 65     | 8  |
| 80A  | M16   | 65     | 16 |
| 100A | M16   | 65     | 16 |
| 125A | M20   | 75     | 16 |
| 150A | M20   | 75     | 16 |
| 200A | M20   | 80     | 24 |
| 250A | M22   | 85     | 24 |
| 300A | M22   | 85     | 32 |

※取付ボルト長さには平座金、ばね座金の厚みは含んでおりません。

|          |  |                     |
|----------|--|---------------------|
| ゼンシン株式会社 | <b>製品仕様書</b><br><b>型番/名称：A・V・JOINT</b> | 文書番号：ZQK-331(B20)-1 |
|----------|--|---------------------|

6. 検査

検査項目：外観検査、寸法検査（全長）、漏洩検査

頻 度：全数

7. 注意事項

- 本製品はポンプの振動を吸収するための製品であり、配管の伸縮や変位を吸収するためのものではありません。
- プール循環水用ポンプには使用できません。弊社 ZTF-5000、ZRJ-BT をご使用下さい。
- 流速が 3m/s を超える場合は、流体による音の発生を防止するため内筒をご使用下さい。
- 施工上の注意事項は施工要領書をご参照下さい。

以上