

施
工
手
順

1. 作業前の確認

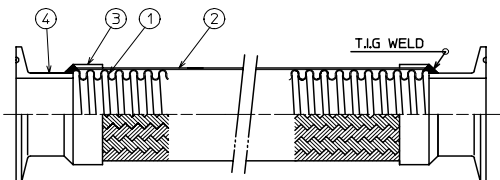


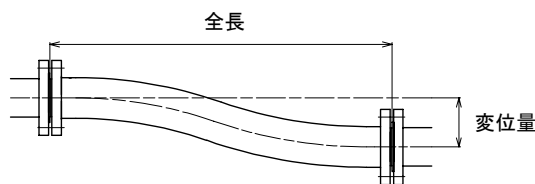
表1 部品表

品番	部品名	材質
1	ペローズ	SUS304
2	ブレード	SUS304
3	ブレード押え	SUS304
4	ヘルール	SUS304

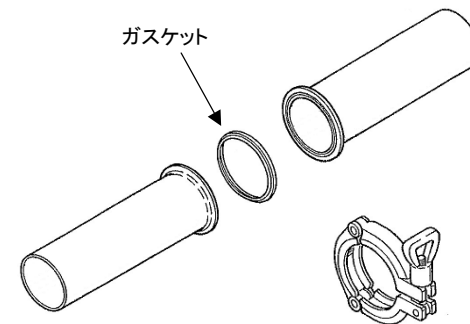
- 口径、長さが適正か
- シール面に損傷が無いか
- 傷やへこみがないか

2. 配管への取り付け

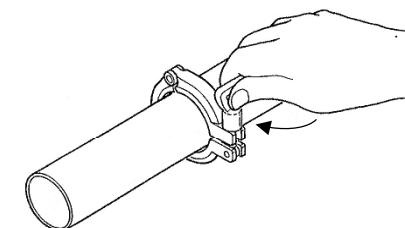
- ① ガasketをシール面からずらさないように、また、シール面を傷つけないよう製品を配管継手間にセットして下さい。
- ② 実際の配管変位が許容変位量内であることを確認して下さい。



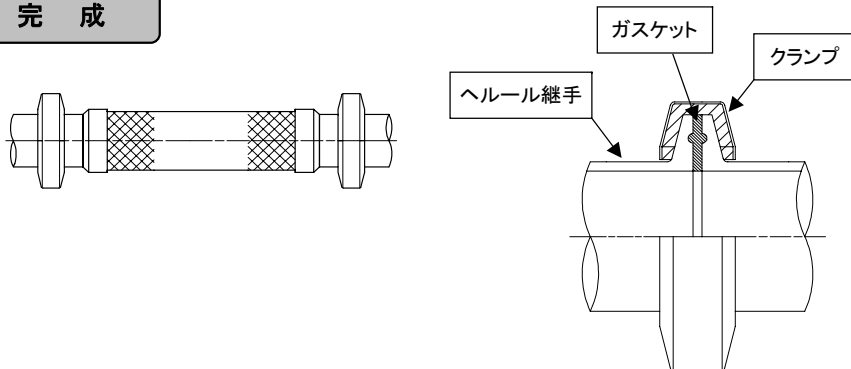
3. クランプの締め付け



- ① ガasketをセットし、継手のシール面を平行にした上で、クランプを取付け、締め付けて下さい。



完 成



⚠ 注意事項

- 1) ウォーターハンマーの発生が懸念される配管系では、フレキが損傷する恐れがあります。適切な衝撃防止対策を行って下さい。
- 2) 配管の溶接作業は、フレキ取り付け前に施工して下さい。やむを得ず製品取り付け後に溶接や溶断をする場合は、溶接電流が流れないように、適正なアースをとり、製品に保護カバーを被せて下さい。
- 3) 管内流速(内径基準)が3m/secを超えない様に口径を選定して下さい。
- 4) ステンレスに対して腐食性を有する流体については、ZTFシリーズ(フッ素樹脂製)をご使用下さい。