

ブレードホース(フランジ型) 施工要領書

ZC-1000

ゼンシン株式会社

施
工
手
順

1. 作業前の確認

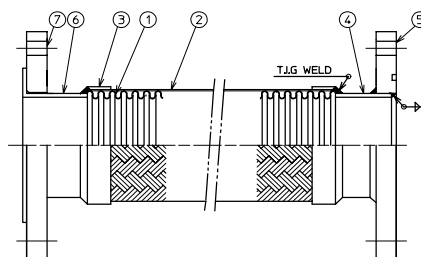


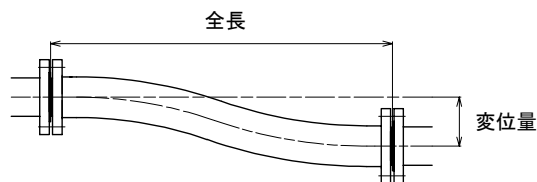
表1 部品表

品番	部品名	材質
1	ベローズ	SUS304
2	ブレード	SUS304
3	ブレード押え	SUS304
4	端管	SUS304
5	固定フランジ(VG)	SUS304
6	ラップジョイント	SUS304
7	ルーズフランジ(VF)	SUS304

- 口径、長さが適正か
- シール面に損傷が無いか
- 傷やへこみがないか

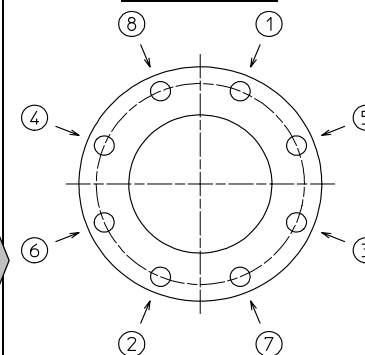
2. 配管への取り付け

- ① ガasketが溝からずれないように、配管フランジ間にセットして下さい。
- ② 製品側から配管側へ向かって、ボルトを挿入して下さい。
- ③ 実際の配管変位が許容変位内であることを確認して下さい。



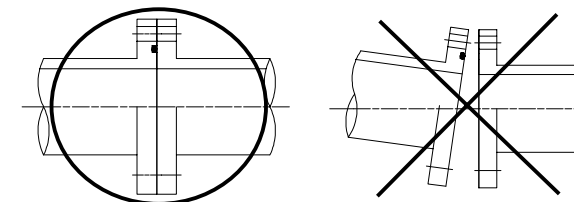
3. ボルトの締め付け

ボルト締め付け順

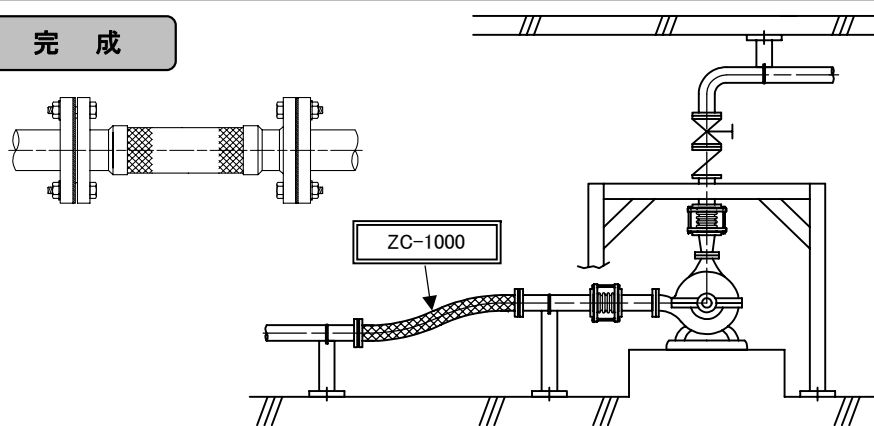


- ① ボルトは対角線に均等に締め付けて下さい。
- ② 反対側のフランジも同様に締め付けて下さい。
- ③ SUS製ボルト・ナットを使用する場合は、ねじ部に焼付け防止剤を塗布して下さい。

⚠ フランジ面が平行である事を確認の上、締め付けて下さい。



完 成



⚠ 注意事項

- 1) ウォーターハンマーの発生が懸念される配管系では、フレキが損傷する恐れがあります。適切な衝撃防止対策を行って下さい。
- 2) 配管の溶接作業は、フレキ取り付け後に施工して下さい。やむを得ず製品取り付け後に溶接や溶断をする場合は、溶接電流が流れないよう、適正なアースをとり、製品に保護カバーを被せて下さい。
- 3) 管内流速(内径基準)が3m/secを超えない様に口径を選定して下さい。
- 4) ステンレスに対して腐食性を有する流体については、ZTFシリーズ(フッ素樹脂製)をご使用下さい。