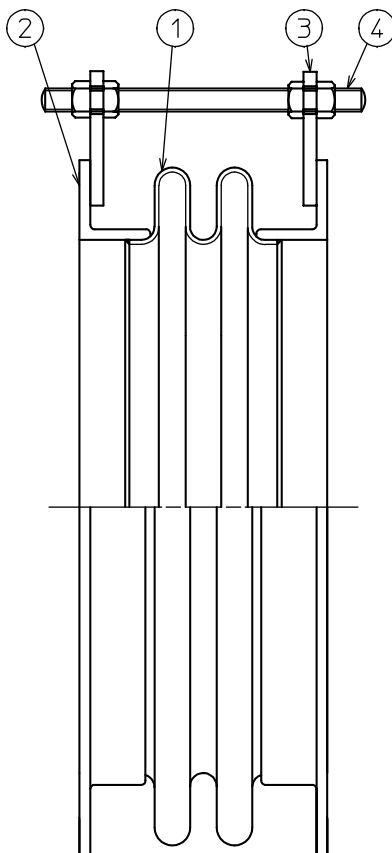


| | | | |
|-------------------|------------------|------------------|----------------|
| 注文番号 ORDER No. | 御注文先 CUSTOMER | 工事番号 WORK No. | 件名 JOB SITE |
| | | | |

| | | | | |
|------------------|-------------|---------------|-------------|------------|
| 改訂番号 REV. No. | 年月日 DATE | 内容 REMARKS | 承認 APP'D | 作成 MADE |
| | | | | |



※セットボルトは配管完了後取り外す事。
The setting bolt should be remove afetr installation expansion joint.

| 4 | セットボルト SETTING BOLT | SS400 | | |
|------------|------------------------|-----------------|-------------|---------------|
| 3 | ホルダー HOLDER | SS400 | | |
| 2 | フランジ FLANGE | SS400 | 2 | |
| 1 | ベローズ BELLOWS | SUS304 | 1 | |
| 品番 ITEM | 部品名称 NAME | 材質 MATERIALS | 数量 Q'TY. | 備考 REMARKS |

| | | | | |
|------------------|---------------|--------------------------|------------|--------------|
| 名称 TITLE | | Z-22000 | | |
| 製作数量 QUANTITY | 作成年月日 DATE | 図面番号 DRAWING No. | | |
| | 2006/09/01 | 参考図 REFERENCE DRAWING | | |
| 尺度 SCALE | 承認 APP'D | 審査 CHECKED | 作成 MADE | 担当 CHARGE |
| not | 松岡 | 岡本 | 森 | — |

 **ゼンシン** 株式会社
ZENSHIN CO.,LTD JAPAN