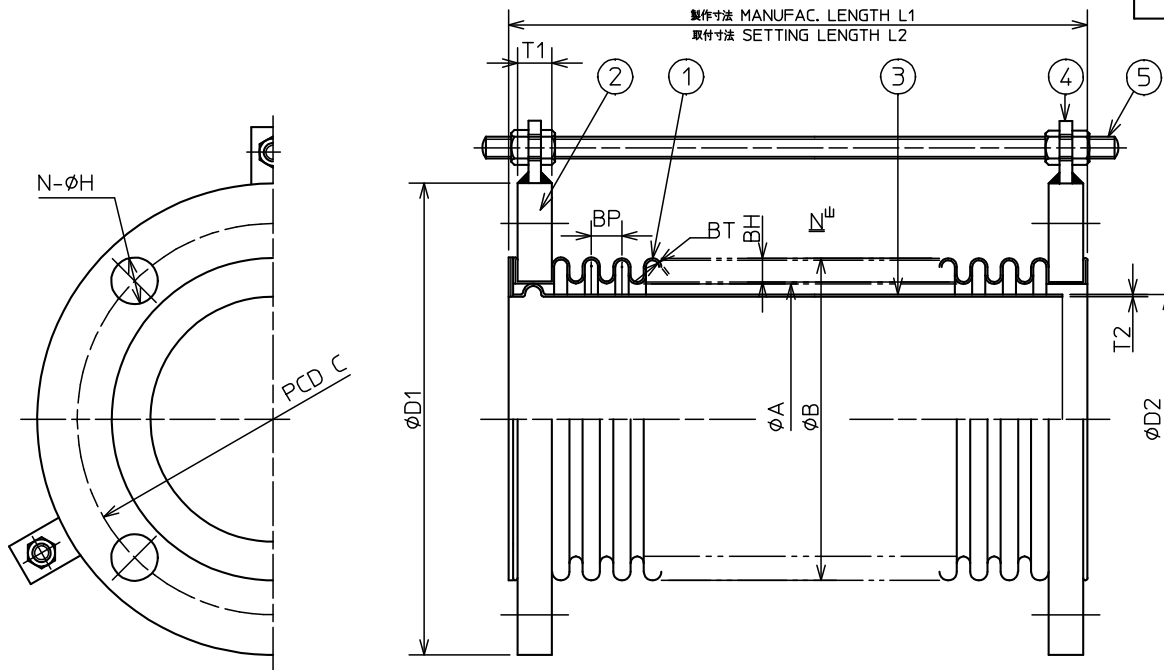


注文番号 ORDER No.	御注文先 CUSTOMER	工事番号 WORK No.	件名 JOB SITE

改訂番号 REV. No.	年月日 DATE	内容 REMARKS	承認 APP'D	作成 MADE



口径 SIZE	フランジ FLANGE				ベローズ BELLOWS					内筒 INNER PIPE		山数 ARCH N	長さ LENGTH L1 L2		伸縮量 AXIAL MOVEMENT (mm)	設計圧力 DESIGN PRESS. (MPa)	
	D1	C	T1	N-H	φA	φB	BH	BP	t	φD2	T2		L1	L2			
50 <sup>A</sup>	2 <sup>B</sup>	130	105	14	4-15	59.5	75	7.4	8.5	0.35	52	0.8	6	90	90	±5	0.1
						12	140	140	10	12	155	155	15				
						18	195	195	15								
65	2 1/2	155	130	14	4-15	75	95	9.6	9.5	0.4	67	0.8	4	80	80	±5	0.1
						8	115	115	10	12	155	155	15				
						10	145	145	15								
80	3	180	145	14	4-19	88	110	10.6	10.5	0.4	80	1	7	115	115	±5	0.1
						10	145	145	15								
						4	85	85	10								
100	4	200	165	16	8-19	113	138	12.1	10.5	0.4	104	1	6	105	105	±5	0.1
						8	130	130	15								
						7	130	130	±10								
125	5	235	200	16	8-19	138	161	11	12	0.5	134	0.5	11	175	175	±10	0.1
						14	210	210	20								
						5	125	125	±10								
150	6	265	230	18	8-19	164	191	13	15	0.5	159	0.5	8	170	170	±10	0.1
						10	200	200	20								
						5	125	125	±10								
200	8	320	280	20	8-23	216	243	13	15	0.5	206	0.5	8	170	170	±10	0.1
						10	200	200	20								
						5	125	125	±10								
250	10	385	345	22	12-23	268	301	16	18	0.5	257	0.6	12	230	230	±10	0.1
						12	230	230	25								
						4	130	130	±10								
300 <sup>A</sup>	12 <sup>B</sup>	430	390	22	12-23	317	354	18	20	0.5	308	0.6	5	145	145	±15	0.1
						6	175	175	20								
						7	195	195	25								
8	215	215	30														

5	セットボルト SETTING BOLT	SS400		
4	ホルダー HOLDER	SS400		
3	内筒 INNER PIPE	SUS304	1	
2	フランジ FLANGE	SS400	2	JIS5KF
1	ベローズ BELLOWS	SUS304	1	
品番 ITEM	部品名称 NAME	材質 MATERIALS	数量 Q'TY.	備考 REMARKS

名称 TITLE					Z-20000				
製作数量 QUANTITY	作成年月日 DATE		図面番号 DRAWING No.			参考図 REFERENCE DRAWING			
	2018/04/17								
尺度 SCALE	承認 APP'D	審査 CHECKED	作成 MADE	担当 CHARGE					
not	(松)	(岡)	(古)						
<b>ゼンシン株式会社</b> ZENSHIN CO.,LTD JAPAN									