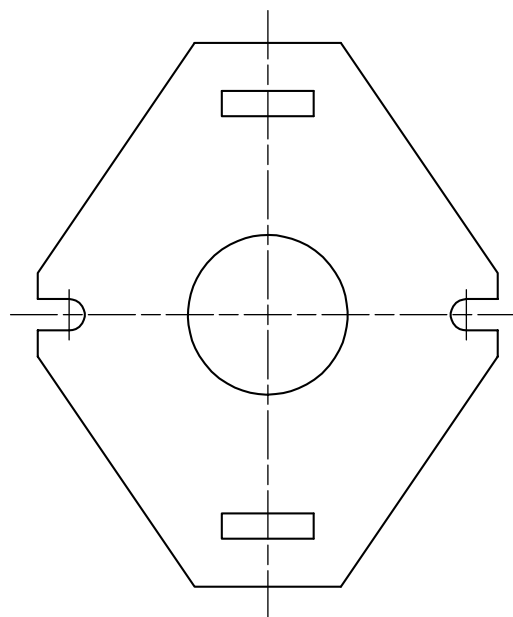
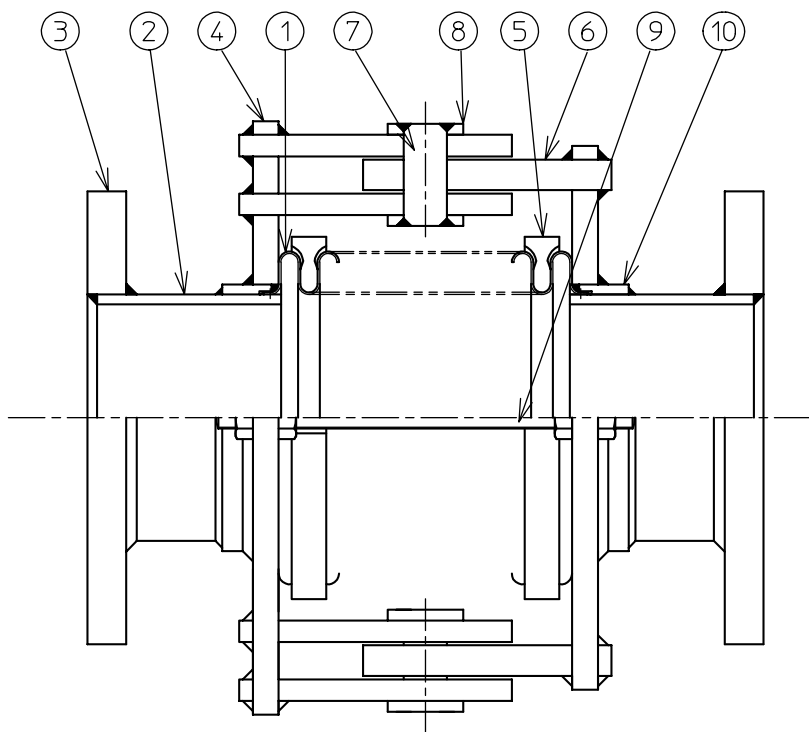


注文番号 ORDER No.	御注文先 CUSTOMER	工事番号 WORK No.	件名 JOB SITE

改訂番号 REV. No.	年月日 DATE	内容 REMARKS	承認 APP'D	作成 MADE



※セットボルトは配管完了後取り外す事。
The setting bolt should be remove afetr installation expansion joint.

10	リング RING	SS400	2	
9	セットボルト SETTING BOLT	SS400	2	
8	座金 WASHER	SS400	4	
7	ヒンジピン HINGE PIN	SS400	2	
6	ヒンジアーム HINGE ARM	SS400	2set	
5	コントロールリング CONTROL RING	FC200		
4	リング RING	SS400	2	
3	フランジ FLANGE	SS400	2	
2	端管 PIPE	STPG	2	
1	ベローズ BELLOWS	SUS304	1	
品番 ITEM	部品名称 NAME	材質 MATERIALS	数量 Q'TY.	備考 REMARKS

名称 TITLE				
Z-23000				
製作数量 QUANTITY	作成年月日 DATE	図面番号 DRAWING No.		
	2006/09/01	参考図 REFERENCE DRAWING		
尺度 SCALE	承認 APP'D	審査 CHECKED	作成 MADE	担当 CHARGE
not	松岡	岡本	森	—

ゼンシン 株式会社
 ZENSHIN CO.,LTD JAPAN